

## Chariots de service

### Chariot de service 3 niveaux 600 x 600 mm, avec poignée

REPÈRE # \_\_\_\_\_

MODELE # \_\_\_\_\_

NOM # \_\_\_\_\_

SIS # \_\_\_\_\_

AIA # \_\_\_\_\_



361202 (STR603WH)

Chariot de service 3 niveaux  
600 x 600 mm, avec  
poignée

### Description courte

#### Repère No.

\_\_\_\_\_

En inox AISI 304. Structure tubulaire, 25 mm, entièrement soudée. Étagères sans soudures, insonorisées, avec rebords à double repliement. Étagères soudées à la structure. Les poignées sont dans le prolongement de la structure porteuse. 4 roulettes pivotantes, dont deux avec frein, de 125 mm de diamètre, avec pare-chocs en plastique. Dimensions des étagères : 600x600 mm. Capacité de charge : 100 kg uniformément répartis.

### Caractéristiques principales

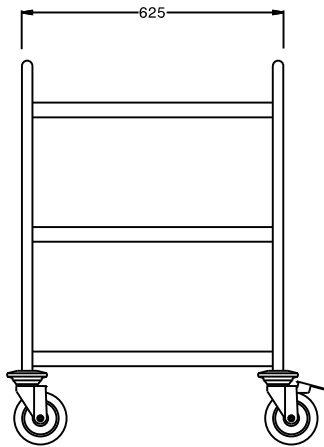
- Structure tubulaire 25 mm, entièrement soudée.
- Capacité de charge de 100 kg, répartie uniformément.
- Étagères insonorisées avec bords tombés à double pli, soudées à la structure.
- Dimension des étagères : 600x600 mm.
- La poignée solide et ergonomique est une extension de la structure porteuse.
- 4 roulettes pivotantes Ø 125 mm, dont 2 avec freins, équipées d'amortisseurs en plastique.

### Construction

- Structure en inox AISI 304.

APPROBATION: \_\_\_\_\_

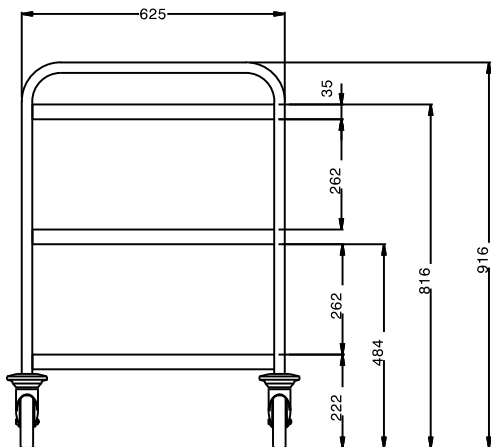
Avant



#### Informations générales

<b>Largeur extérieure</b>	
361202 (STR603WH)	695 mm
<b>Profondeur extérieure</b>	695 mm
<b>Hauteur extérieure</b>	916 mm
<b>Construction roues :</b>	zinc
<b>Diamètre des roues :</b>	Ø 125
<b>Poids net :</b>	22 kg

Côté



Dessus

